

# Samonabíjecí puška SCHMEISSER AR 15

## Návod k použití a ošetřování



Výhradní distributor:  
SH Commerce, s.r.o.  
IČO: 07124856  
[www.shcommerce.cz](http://www.shcommerce.cz)  
[info@shcommerce.cz](mailto:info@shcommerce.cz)

## **UPOZORNĚNÍ**

Nabitá zbraň může způsobit zranění nebo smrt.

Používejte zbraň pouze v souladu se zákony.

Vždy zacházejte se zbraní jako by byla nabitá! Dokud jste nevyjmul zásobník a nezkontroloval nábojovou komoru a dokud jste neprovedl postup vybití, vždy předpokládejte, že zbraň je nabitá a schopná výstřelu.

Při manipulaci se zbraní nikdy nemiřte na osoby, zvířata, předměty. Směřujte zbraň bezpečným směrem a do míst k tomu určených!

Aby se snížilo riziko náhodného výstřelu, nedotýkejte se spouště, dokud nemáte zbraň namířenou na cíl s úmyslem vystřelit. Jestliže nechcete, aby zbraň vystřelila, mějte prst mimo spoušť.

Dodržujte při střelbě bezpečnou vzdálenost od osob, zvířat a snadno zápalných látek!

Jakákoli střelná zbraň, je nebezpečná a nesmí být přístupná neoprávněným osobám, zejména dětem, a to včetně munice!

Nesprávné použití může způsobit vážná zranění nebo smrt!

Před použitím samonabíjecí pušky AR 15 je nutné si přečíst návod k použití a bezpečnostní pokyny a zcela jim porozumět.

Používejte pouze munici schválenou v souladu se specifikacemi CIP. Používejte pouze nepoškozenou a čistou municí. Používání zašpiněné a poškozené munice může vést k poškození zbraně, zranění nebo i smrti.

Před použitím zbraně zkontrolujte její technický stav.

Nestřílejte ze zbraně pokud jsou v hlavní cizí předměty nebo tekutiny. Použití zbraně v takovémto stavu může způsobit poškození zbraně, zničení zbraně, zranění nebo smrt.

Záruka výrobce je stanovena zákonem a může být výrobcem prodloužena.

Neprovádějte úpravy a modifikace zbraně vlastními silami. Vždy svěřte zbraň certifikovanému zbrojíři. O možnostech úpravy zbraně se nejprve informujte u výrobce nebo distributora. Na zbraně upravené neodborným zásahem se nevztahuje záruka.

Výrobce nepřejímá žádnou zodpovědnost za úpravy, nesprávné skladování nebo použití tohoto výrobku.

---

## TECHNICAL DATA



<b>CALIBER</b>	<u>.223 Rem (5,56 x 45)</u>
<b>MAGAZINE</b>	<u>10-round, 20-round, 30-round</u>
<b>TWIST</b>	<u>1:9 for standard models, 1:8 for Ultramatch STS</u>
<b>GROOVES</b>	<u>6</u>
<b>ACTION TYPE</b>	<u>Gas pressure operated lug locking system</u>
<b>V°</b>	<u>Approx. 890 m/s or 2,900 fps (depending on ammunition)</u>



## Manipulace se zbraní

### Bezpečnostní kontrola

Bezpečnostní kontrolu zbraně proveďte vždy před a po jejím použití, dříve než ji předáte jiné osobě. **V průběhu bezpečnostní kontroly vždy mířte do bezpečného prostoru.**

1. Zajistěte zbraň (pokud je natažena).
2. Vyjměte zásobník z pušky (pokud je vložen). K vyjmutí zásobníku stlačte tlačítko vypouštění zásobníku.
3. Zatáhněte za natahovací páku a proveďte vizuální kontrolu komory skrz vyhazovací okénko.



4. Ujistěte se, že náboj není v nábojové komoře, uvolněte natahovací páku čímž spustíte závěr zbraně.
5. Odjistěte zbraň a zmáčkněte spoušť.
6. Nyní zbraň není nabita a je bezpečná pro manipulaci.

## Bezpečnostní pojistka spouště

AR 15 má bezpečnostní pojistku spouště. Zbraň může být zajištěna pouze pokud je natažena.

Natažení zbraně se provádí zatažením za natahovací páku do zadní pozice a jejím následným uvolněním. Když je zbraň natažena, je možné ji zajistit otočením pojistky do polohy **zajištěno – SAFE**. Poloha SAFE je označena bílým piktogramem přeškrtnuté střely.

Poloha odjištěno – FIRE, je označena červeným piktogramem střely.



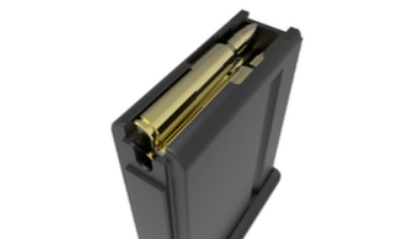
Safe



Fire

## NABÍJENÍ ZBRANĚ A STŘELBA

1. Zásobník se plní tak, že každý jednotlivý náboj je zatlačen do zásobníku ze shora. Přesvědčte se, že jsou náboje v zásobníku zasunuty správně, tak že na poslední náboj jemně zatlačíte palcem. Náboje by se měli pohybovat v zásobníku volně nahoru a dolů.



2. Vsuňte zásobník do zásobníkové šachty, dokud nezaskočí vypouštěč zásobníku.
3. Volnou rukou, napínací pákou, zatáhněte závěr do zadní úvratě a nechte jej sklouznout do přední polohy. Ukazováček musí přitom být mimo spoušť. Přepněte pojistku zbraně do polohy SAFE.
4. Pro zahájení střelby přepněte pojistku do polohy FIRE a zmáčkněte spoušť.



## PŘEBÍJENÍ

1. Zajistěte zbraň
2. Vyměňte zásobník
3. Po vystřelení posledního náboje, závěr zůstane v zadní poloze
4. Ujistěte se, že je nábojová komora volná
5. Vložte zásobník do šachty
6. Ujistěte se, že je zásobník plně vložen a bezpečně zachycen
7. Zatažením za natahovací páku nebo stisknutím tlačítka záchyty závěru spust'ete závěr do přední polohy
8. Zbraň je znovu nabita a připraven ke střelbě

## VYBÍJENÍ ZBRANĚ

1. Když je závěr v zadní poloze, zajistěte zbraň
2. Vyjměte zásobník a ujistěte se, že v nábojové komoře nezůstal žádný náboj
3. Proveďte bezpečnostní kontrolu
4. Spusťte závěr do přední polohy a proveďte ránu jistoty (zbraň musí směřovat do bezpečného prostoru)



**Selhaný výstřel - selhaná zápalka náboje:** vyčkejte 1 minutu, stáhněte závěr do zadní polohy a vyhod'te selhaný náboj (zbraň musí směřovat bezpečným směrem). Selhaný náboj nechte zlikvidovat autorizované osobě.

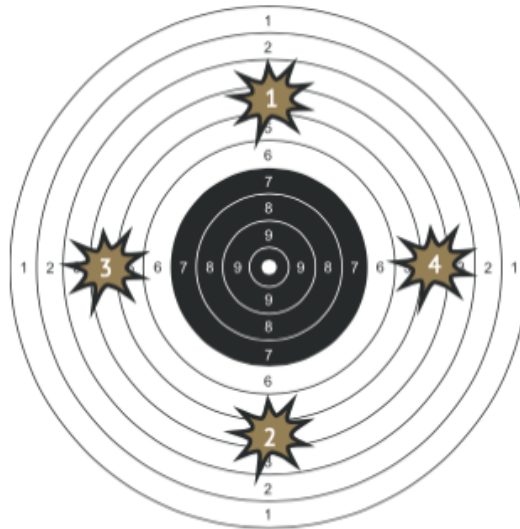
### **Bezpečnostní upozornění:**

Vždy se přesvědčte, že zásobník není poškozený nebo neobsahuje špínu a cizí předměty jako např. písek.

Nabíjejte zbraň pouze před jejím použitím.

## NASTAVENÍ MÍŘIDEL

### Místo dopadu



1. Muška je nastavena příliš nízko – proveďte nastavení směrem nahoru UP
2. Muška je nastavena příliš vysoko – proveďte nastavení směrem dolů DN
3. Mířidla jsou nastavena příliš vlevo – proveďte nastavení ve doprava R
4. Mířidla jsou nastavena příliš vpravo – proveďte nastavení ve směru do leva L



## NASTAVENÍ MÍŘIDEL

### Výškové nastavení mířidel

Výškové nastavení mířidel se provádí pomocí nastavitelné mušky.

UP Otočením ve směru UP muška vylézá nahoru. Místo dopadu střely se mění směrem dolů.

DN Otočením ve směru DN muška zalézá do svého rámu. Místo dopadu střely se mění směrem nahoru.



### Stranové nastavení mířidel

Stranové nastavení se provádí hledím.

Otočením stavící matice hledí ve směru R posune dioptr směrem doprava. Místo dopadu střely se změní směrem vpravo.

Otočením stavící matice hledí ve směru L posune dioptr doleva. Místo dopadu střely se změní směrem vlevo.



### **Bezpečnostní upozornění**

Před manipulací s mířidly se ujistěte se, že zbraň je vybitá a zajištěná.

## NASTAVENÍ PLYNOVÉHO NÁRADCE (GASBLOCK)

### Bezpečnostní upozornění

Z výroby je GASBLOCK nastaven do ideální polohy a není nutné ho nastavovat při běžném používání pušky.

Nevhodné nastavení může ovlivnit spolehlivost zbraně.

Před manipulací s plynovým násadcem proveďte bezpečnostní kontrolu zbraně.

### Uživatelské doporučení

Aby se předešlo nechtěnému zatuhnutí nastavovacího šroubu, doporučuje se ho každých 1000 výstřelů pootočit o 4 kliky dozadu a dopředu.

Není žádný důvod pro vyšroubování nastavovacího šroubu z důvodu údržby či čištění.

Upozorňujeme, že nastavovací šroub je zajištěn pojistným pinem proti nechtěnému vytočení nebo ztrátě.

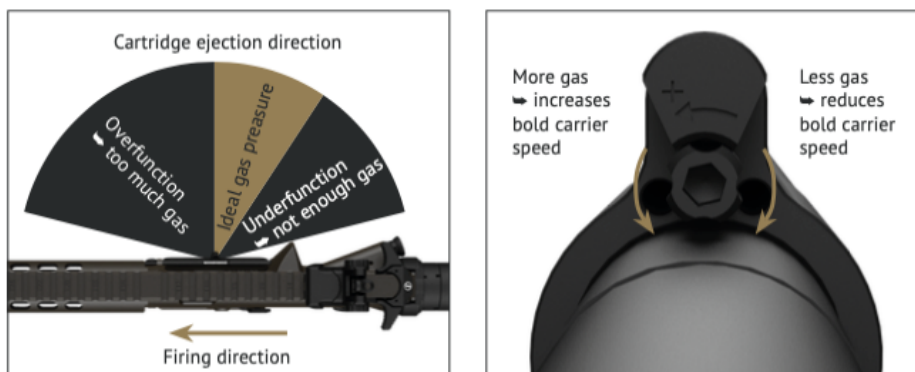
### Obnovení původního nastavení plynového násadce

V případě, že puška z důvodu znečištění nebo špatného nastavení gasbloku nefunguje správně, může být plynový násadec navrácen do původního nastavení následnou metodou:

1. Plně zašroubujte nastavovací šroub příloženým klíčem. Otvor pro odběr plynu z hlavně je nyní naprosto uzavřen.
2. Vyšroubujte nastavovací šroub v rozmezí 12-15 kliků



3. Při dodržení všech bezpečnostních opatření, proveďte několik zkušebních výstřelů a sledujte průběh a směr vyhození nábojnice. Horizontální výhoz by měl být mezi 3 a 4 hodinou.
4. Pokud zbraň vyhazuje mezi 1 a 3 hodinou je odběr plynů příliš velký, pokud vyhazuje mezi 4-5 je odběr plynů příliš nízký.
5. Nastavením plynového násadce lze korigovat rychlost přebíjecího cyklu závěru:
  - a. odběr plynů je snížen pootočením vpravo po směru hodinových ručiček (při pohledu zepředu)
  - b. odběr plynů je zvýšen potočením vlevo proti směru hodinových ručiček – tímto se zvyšuje rychlost pohybu závěru



### Použití s tlumičem výstřelu

Pokud budete používat na pušce tlumič hluku výstřelu, měli byste provést nastavení gasbloku. Díky tomu, že gasblock Schmeisser nastavujete počtem kliknutí je jednoduché vybrat vhodné nastavení a následně ho měnit dle použití s tlumičem nebo bez tlumiče.

## ROZBORKA ZBRANĚ

### Rozložení horního (upper receiver) a spodního (lower receiver) rámu zbraně.

1. Pomocí palce, vhodného kolíku nebo špičky náboje vytlačte zadní kolík směrem zleva doprava (při pohledu ve směru střelby) do koncové polohy.



2. To stejné proveďte s předním kolíkem.



3. Oddělte horní a spodní rám zbraně od sebe protilehlým pohybem.



### Vyjmutí závěru

1. Vytáhněte natahovací páku ze zbraně spolu se závěrem zhruba do 2/3 jeho délky.
2. Vyjměte závěr z natahovací páky a horního rámu zbraně.
3. Zatáhněte natahovací páku až do vybrání v horním rámu a vyjměte ji z rámu.



## Rozborka závěru

1. Řídící čep rotace závorníku zatlačte do závěru a následně vyjměte závlačku, která zajišťuje zápalník.
2. Pozvednutím nosiče závorníku nechte zápalník vyklouznout z jeho těla dozadu a následně ho rukou nakloňte dolů od těla nosiče a vytáhněte ho zcela ven.
3. Pootočte řídicí čep rotace o 90° a vysuňte ho směrem nahoru.
4. Vytáhněte závorník z nosiče závorníku.



## Rozborka nosiče závorníku

1. Jemně zatlačte drápek vytahovače proti nosiči závorníku a vytáhněte čep vytahovače.



2. Vytáhněte vytahovač z těla závorníku a dbejte, aby vám pružina vytahovače neodpadla.



## Rozborka spodního rámu zbraně

1. Zatlačte pojistný kolík vratné pružiny směrem dolů (ujistěte se, že je kohout natažen, protože doraz závěru – buffer a vratnou pružinu nelze jinak vyjmout).



2. Vyjměte opatrně doraz závěru a pružinu.



### **Rozborka spoušťového mechanismu**

1. Umístěte pravou nožičku bicí pružiny kohoutu na přerušovač
2. Vykývněte pojistnou západku spouště směrem vzhůru.



3. Vytlačte kolíky kladiva a spouště a poté můžete vyjmout bicí kladivo a spoušť.



### **Bezpečnostní upozornění**

Po instalaci zkontrolujte správnost funkce spouště bez živé střelby – na sucho.

Obzvláště vyzkoušejte zda pojistka zbraně funguje správně a zda je bicí kladivo bezpečně instalováno a zajištěno přerušovačem palby.

Sejmutí předpažbí provádějte pouze je – li to opravdu nezbytné

### **Sejmutí předpažbí**

1. Povolte šrouby ve spodní části předpažbí proti směru hodinových ručiček přiloženým klíčem.



2. Vysuňte předpažbí směrem dopředu v celé délce hlavně.



## ČIŠTĚNÍ A ÚDRŽBA

### **Bezpečnostní upozornění**

Hlaveň čistěte kartáčem vždy jedním směrem.

Nikdy nepoužívejte ocelový kartáč k čištění vaší nové pušky.



## **Základní informace:**

Čistěte jednotlivé části zbraně pečlivě po každé střelbě, abyste zajistili bezchybnou funkci, spolehlivost, přesnost a dlouhou životnost. Toto platí také pro všechny části, které jsou zasaženy spalinami nebo jsou jinak namáhány. Používejte pouze produkty určené k čištění palných zbraní. Před použitím čistících produktů si vždy pečlivě přečtěte návod na jejich použití. Používejte čištění, které dodáváme s každou puškou Schmeisser. Vždy se přesvědčte, že je zbraň nenabitá a proveďte bezpečnostní kontrolu než začnete zbraň čistit.

## **Čištění Schmeisser (součástí základní výbavy zbraně)**

Obsahuje: 1x čistící sadu  
1x bore snake pro čištění hlavně



## Čištění a údržba horního rámu zbraně (upper receiver)

1. Odstraňte spaliny v horním rámu kartáčem.
2. Napínací páku vyčistěte jemným hadrem.



3. Naolejujete hlaveň zevnitř a vyčistěte ji mosazným kartáčem.



4. Vyčistěte uzamykací zuby a nábojovou komoru určeným kartáčem.



5. Odstraňte spaliny z uzamykacích ozubů kartáčem.
6. Vyčistěte komoru a hlaveň bavlněným kartáčem.
7. Dočistěte hlaveň protažením bore snakem – lehce ho naolejujte čímž ochráníte hlaveň proti korozi.



### **Použijte čisticí produkty a mazivo v následujících částech:**

- v horním rámu zbraně (mazací olej)
- v hlavní a nábojové komoře ( ochranu proti rzi jen v případě skladování)
- natahovací páka (mazací olej)

### **Varování:**

#### **Kontrola opotřebení**

Kontrolujte pravidelně hlaveň, plynovou trubici a předpažbí zda neutrpěli poškození, nemají deformaci, nejsou na nich praskliny. Zkontrolujte všechny části zbraně zda netrpí rzi.

#### **Bezpečnostní upozornění**

Odstraňte nadbytečný olej v hlavní a komoře vhodným materiálem před každou střelbou.

## Čištění a údržba závěru

1. Jemně vyčistěte plynovou komůrku naolejovanou bavlněnou látkou nebo čistícím polštářkem.



2. Odstraňte zbytky prachových spalin z níže uvedených částí závorníku přiloženým kartáčkem:
  - a. uzamykací ozubí
  - b. vybrání drápku vytahovače
  - c. oblasti před a za těsníci kroužky
  - d. vytahovač
  - e. čelo závorníku



3. Vyčistěte povrch nosiče závorníku (zvenku i zevnitř), závorníku, závlačky závorníku jemným hadříkem.
4. Vyčistěte zápalník přiloženým kartáčkem.

## Použití čisticích prostředků, maziva a konzervantů na následujících částech:

Všechny části, kde se může usazovat rez:

- nosič závorníku zevnitř i zvenku
- závorník zevnitř i zvenku
- uzamykací ozubí, zápalník a čep závorníku

## Varování

### Kontrola opotřebení

Kontrolujte pravidelně povrch závěru, zápalníku, uzamykacího ozubí a čepu závorníku zda neutrpěli poškození, nemají deformaci, nejsou na nich praskliny. Zkontrolujte všechny části zbraně zda netrpí rží.



## **Varování**

### **Kontrola opotřebení**

Kontrolujte pravidelně povrch spodního rámu zbraně zejména záchyt závěru, vratnou pružinu, tubus pažby, doraz závěru a pojistný kolík dorazu závěru zda neutrpěli poškození, nemají deformaci, nejsou na nich praskliny. Zkontrolujte všechny části zbraně zda netrpí rzí.

### **Čištění a údržba spodního rámu zbraně**

Vyčistěte prostor kolem spoušťového ústrojí bavlněnou hygienickou tyčinkou nebo obdobným prostředkem.

Vyčistěte záchyt závěru kartáčkem.

Vyčistěte zásobníkovou šachtu jemným hadříkem.

Vyčistěte tubus pažby vlněným vytěrákem pro 12 gauge brokové hlavně (není součástí přiloženého čištění).

Vyčistěte doraz závěru a jeho pružinu jemným hadříkem.



## SBORKA SAMONABÍJECÍ PUŠKY SCHMEISSER AR 15

### Sborka spodního rámu zbraně

Vložte doraz závěru do vratné pružiny a zasuňte je společně do tubusu pažby tak daleko až je ve své poloze zajištěn pojistným kolíkem (dbejte na to, aby doraz závěru byl nasazen tak, že jedna z jeho tří vystouplých ploch směřuje dolů vůči pojistnému kolíku).



## Sborka spoušťového ústrojí

1. Zasuňte spoušť do spodního rámu zbraně a ujistěte se, že nožičky pružiny spoušť směřují směrem ku předu (ve směru vedení palby). Zasuňte kolík spouště zprava do leva tak, že část s vybráním zasunujete jako první.



2. Zasuňte kladivo do spodního rámu zbraně. Ujistěte se, že nožičky bicí pružiny míří dozadu a jsou usazeny na kolíku spouště. Zasuňte dovnitř kolík kladiva zprava do leva tak, že část s vybráním zasunujete jako první.



3. Umístěte pravou nožičku bicí pružiny na přerušovač. Zasuňte pojistnou západku spouště na vybrání v kolíku kladiva.
4. Umístěte pojistnou západku spouště do správné polohy tak, že její uzamykací část zapadne do vybrání na kolíku spouště. Umístěte pravou nožičku bicí pružiny na ozub západky spouště, tak že západka spouště je tlačena směrem dolů.



## Bezpečnostní upozornění

Po instalaci zkontrolujte správnost funkce spouště bez živé střelby – na sucho.

Obzvláště vyzkoušejte zda pojistka zbraně funguje správně a zda je bicí kladivo bezpečně instalováno a zajištěno přerušovačem palby.



## Sborka závěru

1. Vložte vytahovač s pružinou vytahovače do závorníku (pokud vám pružina vytahovače vypadla, vložte ji tak, že větší konec míří do vybrání ve vytahovači).
2. Umístěte vytahovač a pružinu tak, že pojistný kolík vytahovače může být vložen do svého místa uprostřed závorníku.



3. Vložte závorník do nosiče závorníku, tak že vytahovač směřuje na 10. hodin – při pohledu zepředu.



4. Zasuňte závorník až úplně dozadu, sjednoťte otvor pro řídicí čep rotace závorníku v nosiči a v závorníku a vložte řídicí čep rotace dovnitř. Zajistěte řídicí čep rotace jeho závlačkou.



5. Pokud se vám nedaří řídicí čep rotace zasunout, potočte ho o 90° a zkontrolujte pozici vytahovače a pak čep zkuste zasunout znovu.



6. Potáhněte závorník za jeho čelo vpřed.
7. Vložte zápalník zpět zadní stranou nosiče závorníku a zatlačte ho vpřed
8. Vložte pojistnou závlačku zápalníku zpět do otvoru a přetočením závěru a jeho protřepáním zkontrolujte, že je zápalník držen na svém místě.



## Bezpečnostní upozornění

Vždy zkontrolujte, že je zápalník ve správné pozici a zajištěn závlačkou. Zápalník nesmí samovolně vypadnout ze svého místa, ale musí se volně pohybovat vpřed a vzad.

Provádějte pravidelně kontrolu těsnících kroužků závorníku. Kontrolu provedete tak, že zasunete závorník naplno do nosiče závorníku a vertikálně ho zvednete z podložky. Závorník se nesmí samovolně, váhou závěru vrátit do odemčené polohy.



## Sborka horního rámu

1. Vložte napínací páku do vybrání v horním rámu a lehce ho zatlačte částečně vpřed.



2. Vložte zkompletovaný závěr do vybrání v napínací páce tak, že čelo závorníku směřuje vpřed (ujistěte se, že čelo závorníku je vytaženo do své maximální přední polohy).



3. Zatlačte napínací páku s vloženým závěrem dopředu až zapadne do své přední krajní polohy v přední části nábojové komory.



### Sborka spodního a horního rámu zbraně

1. Zavřete protiprachovou krytku, tak abyste slyšeli cvaknutí.
2. Vytáhněte zajišťovací kolíky ve spodním rámu zbraně do maximální délky doleva.



3. Vložte horní rám zbraně nejprve do míst předního zajišťovacího kolíku. Ten zasuňte a horní rám zbraně sklopte do spodního rámu a zasuňte i zadní zajišťovací kolík.



### Bezpečnostní upozornění

Předpažbí je nezbytné sejmout pouze v odůvodněných případech.

### Nasazení předpažbí

1. Nasuňte předpažbí přes hlaveň a plynovou trubici a srovnejte ji s Picatinny railem horního rámu zbraně.



2. Utáhněte hexagonální šrouby od zadního k přednímu .



## FUNKČNÍ ZKOUŠKA ZKOMPLETEOVANÉ ZBRANĚ

Před funkční zkouškou, vždy proveďte bezpečnostní kontrolu zbraně.



1. Natáhněte pušku zatažením napínací páky do krajní zadní polohy a následně ji uvolněte. Přepněte pojistku do polohy SAFE.



2. Zmáčkněte spoušť, bicí kladívko zbraně nesmí spustit.



3. Přepněte pojistku do polohy FIRE a zmáčkněte spoušť – kladívko musí spustit.



4. Držte spoušť zmáčknutou a natáhněte pušku napínací pákou ve stejný okamžiku. Přerušovač musí podržet kladívko v zadní poloze.



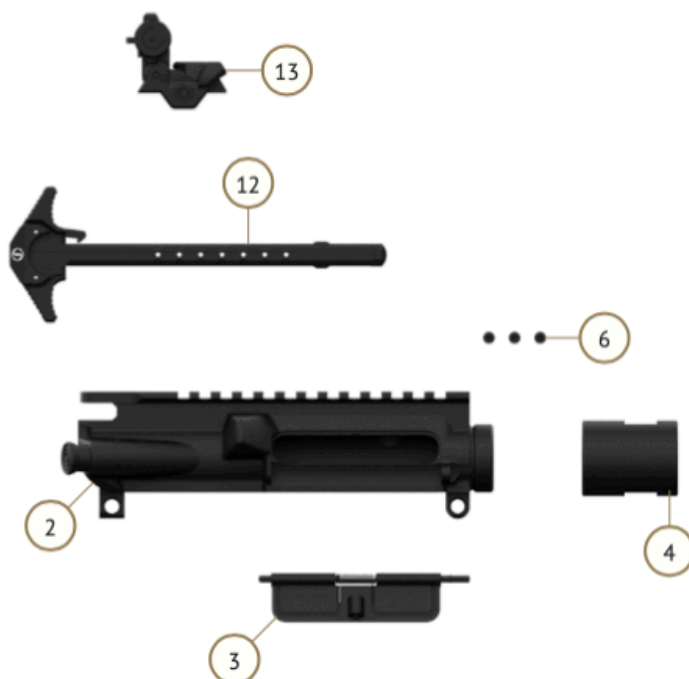
5. Pomalu zmáčkněte spoušť. Přerušovač uvolní bicí kladívko. Zbraň vydá jasný zvuk kliknutí. Po zmáčknutí spouště, je kladívko plně vypuštěno.



## DIAGRAM DÍLŮ ZBRANĚ

### Horní rám zbraně

## EXPLODED DIAGRAMS BY ASSEMBLY GROUP



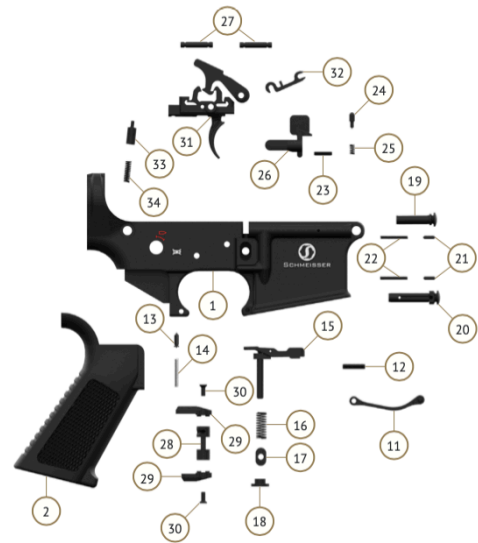
### Upper receiver

- |                                      |                                     |
|--------------------------------------|-------------------------------------|
| 1 <u>Barrel</u>                      | 10 <u>Gas tube</u>                  |
| 2 <u>Upper</u>                       | 11 <u>Bolt and carrier assembly</u> |
| 3 <u>Dust cover assembly</u>         | 12 <u>Charging handle assembly</u>  |
| 4 <u>Barrel nut</u>                  | 13 <u>Flip ups</u>                  |
| 5 <u>Handguard</u>                   |                                     |
| 6 <u>Screw for Hand guard/ 3 pcs</u> |                                     |
| 7 <u>Crush washer</u>                |                                     |
| 8 <u>NoFlash - flash hider</u>       |                                     |
| 9 <u>Gas block .750</u>              |                                     |





## Spodní rám zbraně



### Lower receiver

- |                      |                                  |                                   |                               |
|----------------------|----------------------------------|-----------------------------------|-------------------------------|
| 1 Lower              | 10 Buffer assembly               | 19 Take down pin                  | 28 Ambi safety selector axle  |
| 2 Pistol grip        | 11 Triggerguard assembly         | 20 Pivot pin                      | 29 Ambi safety selector lever |
| 3 Pistol grip washer | 12 Triggerguard roll pin         | 21 Take down detent/ Pivot detent | 30 Ambi safety selector screw |
| 4 Pistol grip screw  | 13 Safety detent                 | 22 Take down spring/ Pivot spring | 31 Two stage trigger          |
| 5 Buttstock          | 14 Safety detent spring          | 23 Bolt catch roll pin            | 32 Trigger locking plate      |
| 6 Solid Tube         | 15 Ambi magazine catch           | 24 Bolt catch plunger             | 33 Buffer retainer            |
| 7 Solid Castle nut   | 16 Magazine catch spring         | 25 Bolt catch spring              | 34 Buffer retainer spring     |
| 8 Solid QD Sleeve    | 17 Magazine catch distance piece | 26 Bolt catch                     |                               |
| 9 Multi wire spring  | 18 Magazine catch button         | 27 Hammer/ Trigger pin            |                               |

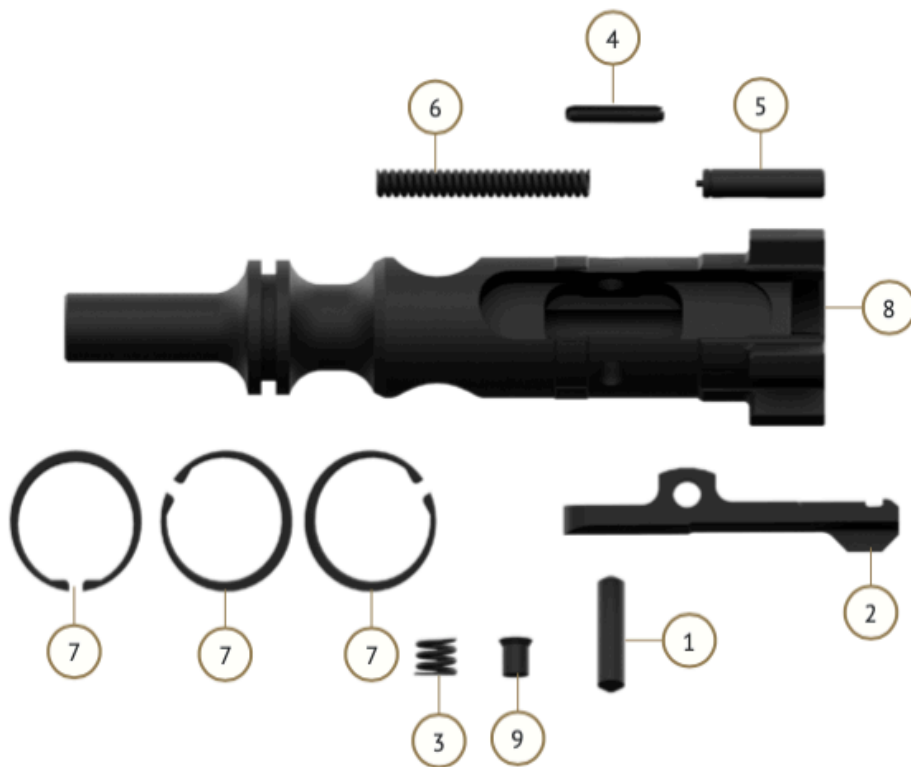
## Nosič závorníku



### Bolt carrier

- 1 Firing pin retaining pin
- 2 Firing pin
- 3 Cam pin
- 4 Bolt carrier
- 5 Gas diverter

## Závorník



### Bolt head

- 1 Extractor pin
- 2 Extractor empty
- 3 Extractor spring
- 4 Ejector roll pin
- 5 Ejector
- 6 Ejector spring
- 7 Gas rings
- 8 Bolt head
- 9 Extractor Insert/ rubber buffer



SCHMEISSER

## CERTIFICATE MADE IN GERMANY

All parts and innovations are designed in-house,  
in compliance with our quality requirements.

The objective is:

**THE BEST.**

New parts are manufactured in small series and tested. After the tests  
have been successfully concluded, we commission companies to  
manufacture these parts exclusively for us in series.

The parts manufactured for us originate pre dominantly from  
Germany. Parts also come from European and NATO-certified  
suppliers. We as well as the suppliers are certified in accordance with  
DIN EN ISO 9001:2015.

„It is a fact that none of the parts used in our AR15 firearm series come  
from China or the United States.“

The tolerances, materials and surface finishes used in these  
countries do not generally satisfy our quality requirements.

You chose the best.



